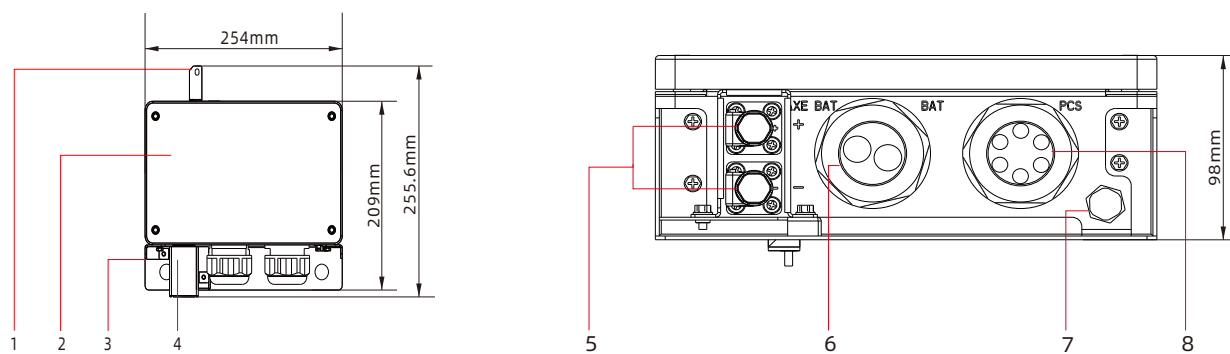


## 1. 简介



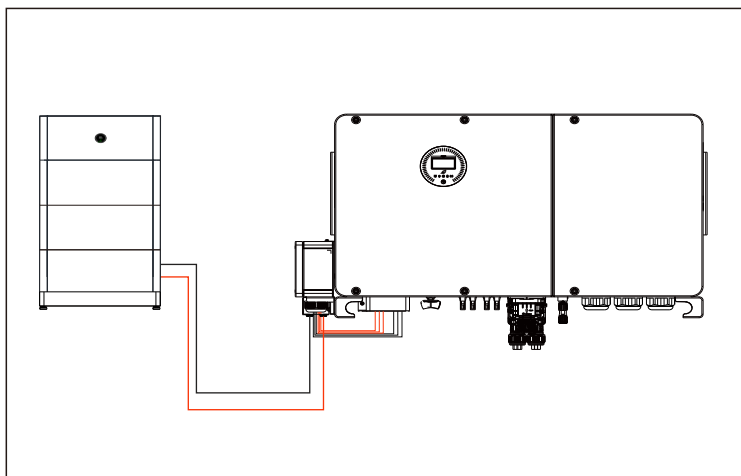
- |            |         |           |         |             |
|------------|---------|-----------|---------|-------------|
| (1) 固定支架   | (2) 盖板  | (3) 安装支架  | (4) 防护罩 | (5) AXE电池端子 |
| (6) 其他电池端子 | (7) 透气阀 | (8) PCS端子 |         |             |

### ⚠ 注意:

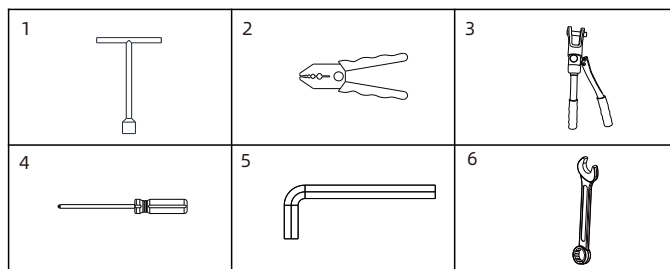
1. 电池接线盒的尺寸见上图，电池接线盒的重量为2.5kg。
2. 本文用于电池接线盒的快速安装指导，请同时参阅逆变器和电池的用户手册。
3. 由于安装不当造成的任何损坏，Growatt不承担任何责任。

## 2. 安装

### 2.1 系统概述

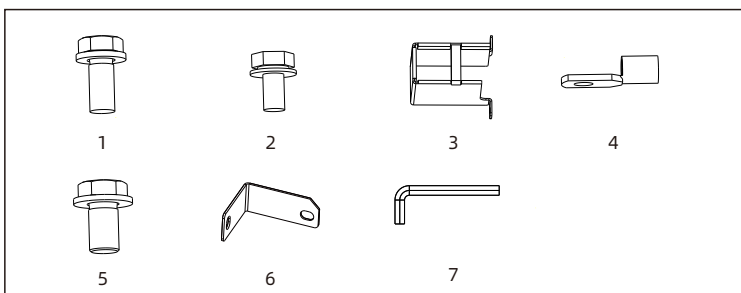


### 2.2 安装工具



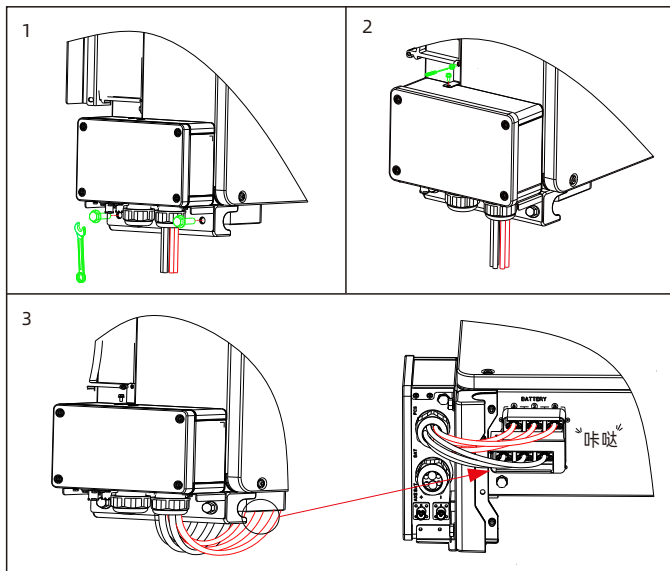
No.	名称	规格	No.	名称	规格
1	T型套筒	18mm	4	十字头螺丝刀	PH2*300
2	电缆剥线钳	/	5	内六角扳手	5mm
3	压线钳	/	6	扳手	18mm

### 2.3 配件



No.	名称	数量	No.	名称	数量
1	M12*25螺丝	2	5	M8*20螺丝	2
2	M4*8十字槽六角头组合螺丝	4	6	接线盒固定器	1
3	AXE电池端子保护盖	1	7	内六角扳手	1
4	压线端子 (50mm <sup>2</sup> )	2	/	/	/

### 2.4 安装步骤



## 3. 连接电缆

### 3.1 准备线缆

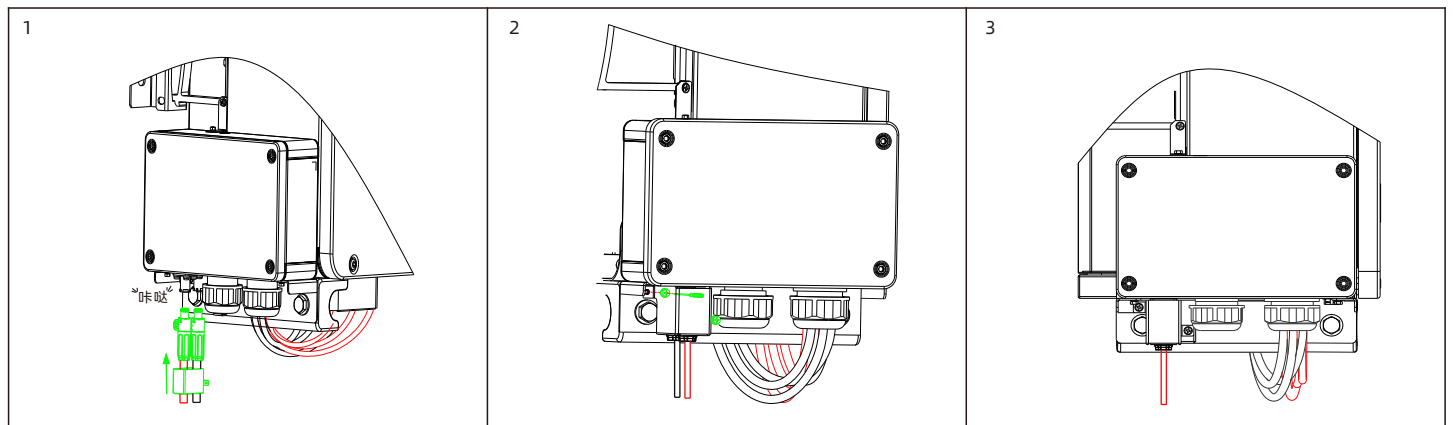
在电缆连接之前，根据电池类型准备好以下线缆。

No.	电池类型	线缆类型	规格	备注
1	AXE 电池	橙色/黑色单芯铜线	25 mm <sup>2</sup>	随AXE电池包一起交付
2	其他电池	橙色/黑色单芯铜线	50 mm <sup>2</sup>	客户自备

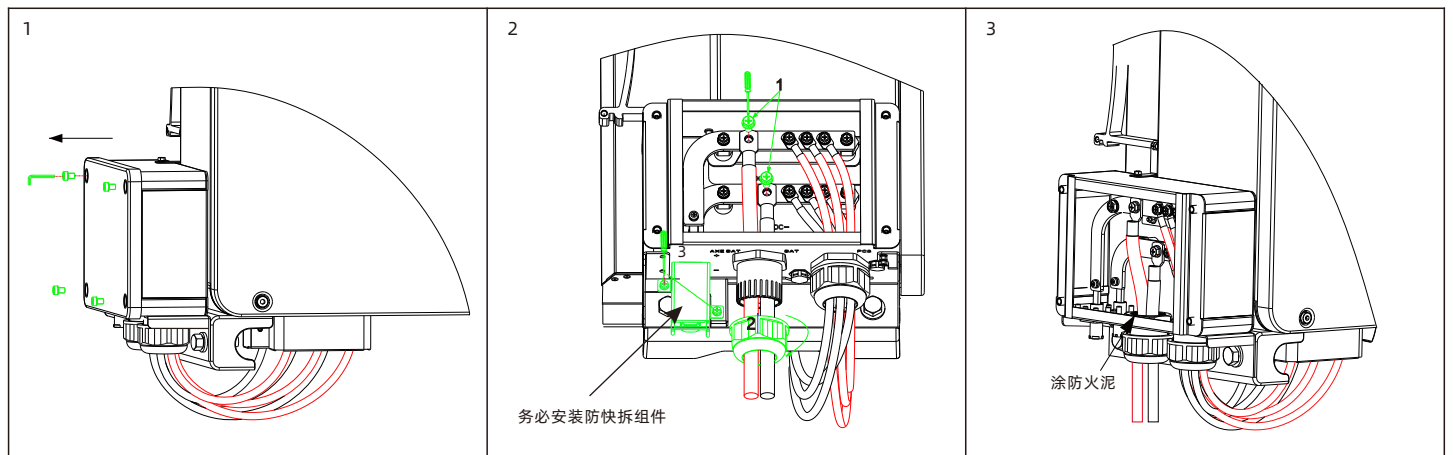
#### ⚠注意:

1. 为了人身安全，请勿带电操作。
2. 建议自行准备的线缆长度不要超过10米。
3. 禁止同时连接AXE电池和其他电池。
4. 务必安装电池端子保护盖。

### 3.2 连接AXE电池线缆



### 3.3 连接其他电池线缆



## 4. 售后联系

深圳华倚太科技有限公司  
深圳市光明区光明街道白花社区勤德路108号富裕  
居花园A单元101-102

客户服务热线 138-0255-9214

网站 [www.waet.com](http://www.waet.com)